



**0,8
mm**

Optional 0,4 mm

Detektor

**300
pcs. / min**

Durchsatz

**100
Watt**

Röntgenquelle

RÖNTGENINSPEKTION

RAYCON D+ MX LW

Das Standardmodell der intelligenten, vorhanglosen Röntgeninspektionssystem für leichte oder scharfkantig verpackte Produkte

- Konformität & Genauigkeit
- Sicherheit für Mensch & Produkt
- Einfaches Bedienkonzept
- Durchdachtes Hygienekonzept
- Effizienz in allen Bereichen
- Verlässlicher, schneller Service

IHRE PRIORITÄTEN, UNSERE ANTWORTEN:

Optimale Röntgeninspektion mit dem 6P-Konzept

Unsere Röntgensysteme wurden speziell für den Einsatz in der Lebensmittelindustrie entwickelt und erkennen verlässlich Fremdkörper wie Metalle, Glas, Keramik, Steine, rohe Knochen, PVC und viele weitere Produktdefekte. Durch diese präzise Inspektion ist die Konformität mit allen wichtigen Richtlinien der Lebensmittelindustrie wie IFS, BRC oder FSSC 22000 erfüllt und der zuverlässige Schutz vor Reklamationen und Rückrufen wird sichergestellt. Der RAYCON D+ MX LW ist dabei vorhanglos und deshalb speziell für leichte oder scharfkantig verpackte Produkte geeignet.

RAYCON übertrifft internationale Standards:



Vorhanglose Maschine

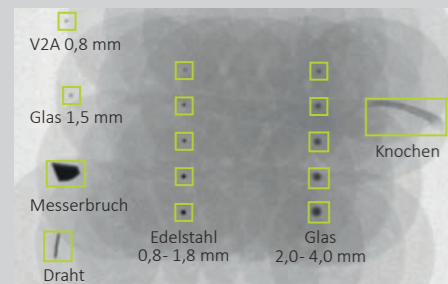
Durch den Entfall der Vorhänge ist der RAYCON D+ MX LW perfekt für die Untersuchung von leichten Produkten geeignet.

Multi-Lane

Der RAYCON D+ MX LW ermöglicht eine simultane Produktinspektion auf bis zu 4 Linien, d.h. Produkte mehrerer Produktionslinien können auf einem Gerät zusammengefasst werden. Die zu untersuchenden Produkte pro Lane müssen jedoch immer gleich sein.

Detektion von Produktdefekten

Der RAYCON D+ MX LW erkennt zuverlässig Produktdefekte wie fehlende, gebrochene oder verformte Produkte.



P1 Konformität & Genauigkeit

Sichere Detektion metallischer und nicht-metallischer Fremdkörper im gesamten Inspektionsbereich ermöglicht die Konformität mit allen gängigen Vorgaben und Standards.

- Der RAYCON D+ MX LW bietet eine Detektionsgenauigkeit ab 0,6 mm Edelstahl und sind damit besser als die vom IFS geforderten 0,8 mm.
- Zudem kein toter Winkel selbst bei hohen Produkten (Bottom-up Röntgeninspektion)
- Optimale Rückverfolgbarkeit durch lückenloses Logbuch und optionale Bildarchivierung (insight.net oder interlink)
- UL/CSA zertifiziert

P2 Sicherheit für Mensch & Produkt

Dank hochwirksamem Strahlenschutz und dosiertem Einsatz der Röntgenstrahlen ermöglicht die RAYCON D+ MX LW einen rundum sicheren Betrieb für Mensch und Produkt.

- Die Röntgenstrahlung für Bediener ist kleiner 0,1 µSv/h, wodurch die Dokumentationspflicht der Bedienzeiten entfällt
- Bei Öffnung einer Abdeckung schaltet sich die Röntgenstrahlung aus und die Pneumatik wird entlüftet
- Die Röntgeninspektionsgeräte können selbst bei Bio-Produkten völlig unbedenklich eingesetzt werden
- RFID Login für maximalen Zugriffsschutz

P3 Einfaches Bedienkonzept

Dank großem Touchscreen, leicht verständlicher Benutzerführung und Features wie der Auto-Learn Funktion bietet die RAYCON D+ MX LW eine besonders einfache Handhabung im Alltag.

- Eine Auto-Learn Funktion macht die Bedienung sehr einfach und intuitiv. Spezifische Vorkenntnisse bzgl. Bildverarbeitung und Ermittlung der Auslöseschwellen sind nicht erforderlich
- Multi-Produkt-Software ermöglicht automatische Inspektion unterschiedlicher Produkte auf einer Linie
- RFID Login für erhöhte Bedienfreundlichkeit

P4 Durchdachtes Hygienekonzept

Durch das offene, modulare Design sowie die Möglichkeit eines werkzeuglosen Zugangs zum Förderbandbereich werden Reinigung und Wartung vereinfacht.

- Keine Strahlenschutzvorhänge notwendig – eliminiert das Risiko für Rekontamination bei / nach der Reinigung und verringert die Betriebskosten
- Kompletter Aufbau in Edelstahl und Kunststoffen mit Eignung für Lebensmittelbereich (nach EG1935/2004)
- Die Materialien sind so ausgelegt, dass diese wiederholt und intensiv ohne Abrieb gereinigt werden können. Durch abgeschrägte Oberflächen läuft das Wasser automatisch ab.
- Schutzart IP66 im Förderbereich

P5 Effizienz in allen Bereichen

Dank hoher Geschwindigkeiten und Multi-Lane Fähigkeit können pro Minute bis zu 300 Produkte in Echtzeit untersucht werden – auf max. vier parallelen Linien.

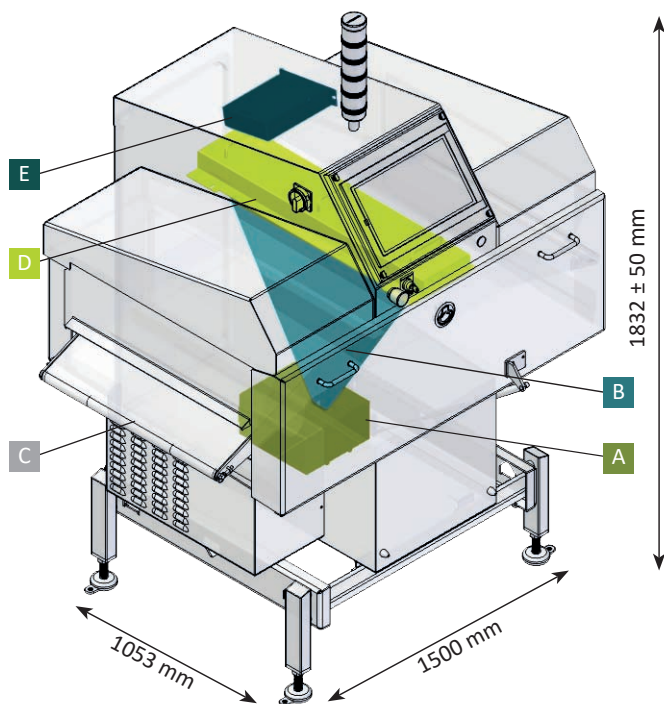
- Langlebige und ausgereifte Kernkomponenten mit 100 W Röntgenquelle und 0,8 mm hochauflösendem Detektor (optional 0,4 Detektor)
- Erkennung der Lebensdauer der Röntgenquelle (Frühwarnsystem zum Quellentausch)
- Geeignet für hohe Bandgeschwindigkeiten bis 1,4 m/sek
- Zuverlässiges Erkennen von weiteren Produktdefekten wie fehlenden, gebrochenen oder verformten Produkten

P6 Verlässlicher, schneller Service

Durch Garantieleistungen, einen kombinierten Vor-Ort und Remote Service sowie gezielte Schulungen haben Sie optimale Unterstützung für einen reibungslosen Betrieb.

- Verschleiß- und Ersatzteilpakete zur schnellen Wiederaufnahme der Produktion
- Remote Service über Teamviewer/ Pilot App
- Kundenspezifische Schulungen für Bedienung, Strahlenschutz und Service / Wartung
- Hohe Gesamtanlageneffizienz und stabiler Betrieb
- Lebenslange Garantie mit dem Sesotec Lifetime Warranty Paket

Funktionschaubild

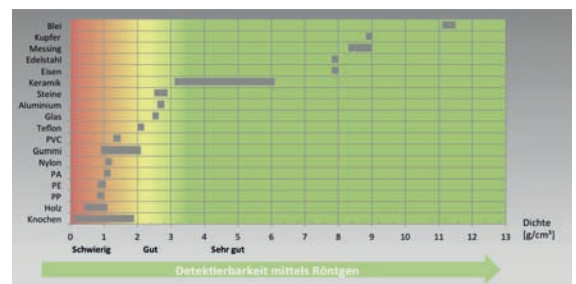


Das System besteht aus folgenden Hauptkomponenten:

- A** Röntgenröhre: Dort wird die Röntgenstrahlung elektrisch erzeugt. Sie tritt über einen schmalen Schlitz aus der Röhre aus und durchdringt als fächerförmiger Strahl das zu untersuchende Produkt von unten nach oben.
- B** Röntgenstrahl
- C** Transportsystem: Ein PE-Flachgurt (Selbstführung) transportiert das zu untersuchende Produkt gleichmäßig durch den Röntgenstrahl. Dadurch ist es möglich das Produkt zeilenmäßig abzutasten.
- D** Detektoreinheit: Der lineare Detektor, der über der Inspektionsöffnung installiert ist, konvertiert die ankommenden Röntgenstrahlen in ein elektrisches Signal, aus dem ein digitales Röntgenbild erstellt wird.
- E** Industrie-PC: Hier erfolgt die Bildauswertung und die präzise Ansteuerung der Ausscheidsysteme.

Detektionsperformance

Die Detektierbarkeit von Fremdkörpern bei Röntgensystemen mit Single-Energy Technology hängt in erster Linie von der Dichte des Fremdkörpers ab. Alle Fremdkörper mit einer wesentlich höheren Dichte als die Produktdichte sind sehr gut detektierbar. Dazu gehören zum Beispiel Metalle, Glas, Steine, Keramik in Produkten wie Wurst, Käse, Fleisch usw. Durch den hochauflösenden Detektor und die ausgereifte Softwareauswertung mittels einer Vielzahl von Filtern im RAYCON D+ MX LW sind aber auch Knochen, Gummi, Teflon, PVC usw. sicher erkennbar. Ein kostenloser Test mit Ihrem Produkt liefert Ihnen dazu eine aussagekräftige Entscheidungsgrundlage.



Die RAYCON Familie

RAYCON D+ MX LW



Förderbandbreite: 360 mm

Röntgenquelle:
40 - 50 KV / 2,0 - 2,5 mA (100W)

Detektor: 0,8 mm (0,4 mm optional)

Max. Inspektionsbereich (B x H):
330 x 50 mm

Varianten: Ausgangssignal, integriertes Ausscheidsystem mit 1 oder 2 Klappen oder separiertes Ausscheidsystem

Förderbandbreite: 660 mm

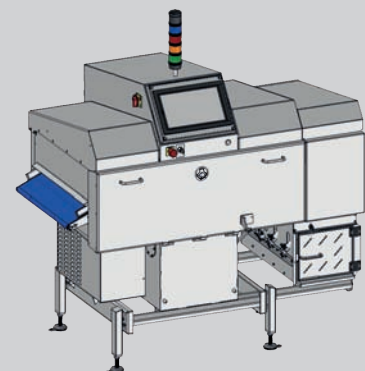
Röntgenquelle:
40 - 50 KV / 2,0 - 2,5 mA (100W)

Detektor: 0,8 mm (0,4 mm optional)

Max. Inspektionsbereich (B x H):
630 x 50 mm

Varianten: Ausgangssignal, integriertes Ausscheidsystem mit 1 oder 2 Klappen oder separiertes Ausscheidsystem

RAYCON D+ HX LW



Das vorhanglose Top-Gerät der RAYCON Familie mit höchster Detektionspräzision ab 0,3 mm für leichte oder scharfkantige Verpackungen mit einer Produkthöhe unter 50 mm.